



MAÇARICOS DE CORTE MANUAL



Série 62 - 5 (oxigénio - acetileno / propano / multigás)



Desenhado e fabricado de acordo com a norma EN ISO 5172

Cabeça com três ângulos disponíveis, 70°, 90° e 180°.

Fornecido com porcas 9/16" x 18" UNF e racords de 8 mm

Válvula corta-chama na cabeça

Capacidade de corte até 300 mm.

Utiliza bicos série 6290

Código EP	Designação	Modelo	Cabeça	Comprimento (mm)	Peso (kg)
MER00954	MAÇ CORTE MANUAL MULTIGÁS	62-5E	90°	460	1,27
MER00955	MAÇ CORTE MANUAL OX-ACET	62-5	90°	460	1,27
MER00956	MAÇ CORTE MANUAL OX-PROP	62-5F	90°	460	1,27
MER01367	MAÇ CORTE MANUAL OX-ACET	62-5B	70°	1000	1,70
MER01371	MAÇ CORTE MANUAL OX-PROP	62-5AFL-835	180°	835	1,42

* Outras opções por consulta

Código EP	Designação	Modelo
MER01164	CARRO GUIA 1 RODA 90°	I-69-4
MER01165	CARRO GUIA 2 RODAS 45°-135°	I-69-6
MER01166	CARRO GUIA 2 RODAS 90°	R-69-3B



Série 880 (oxigénio - multigás)



Capacidade de corte até 200 mm.

Fornecido com porcas 9/16" x 18" UNF e racords de 8 mm

Utiliza bicos série 6290

Código EP	Designação	Modelo	Cabeça	Comprimento (mm)	Peso (kg)
MER00957	MAÇ CORTE MANUAL MULTIGÁS	880	90°	480	1,11

Acessórios comuns

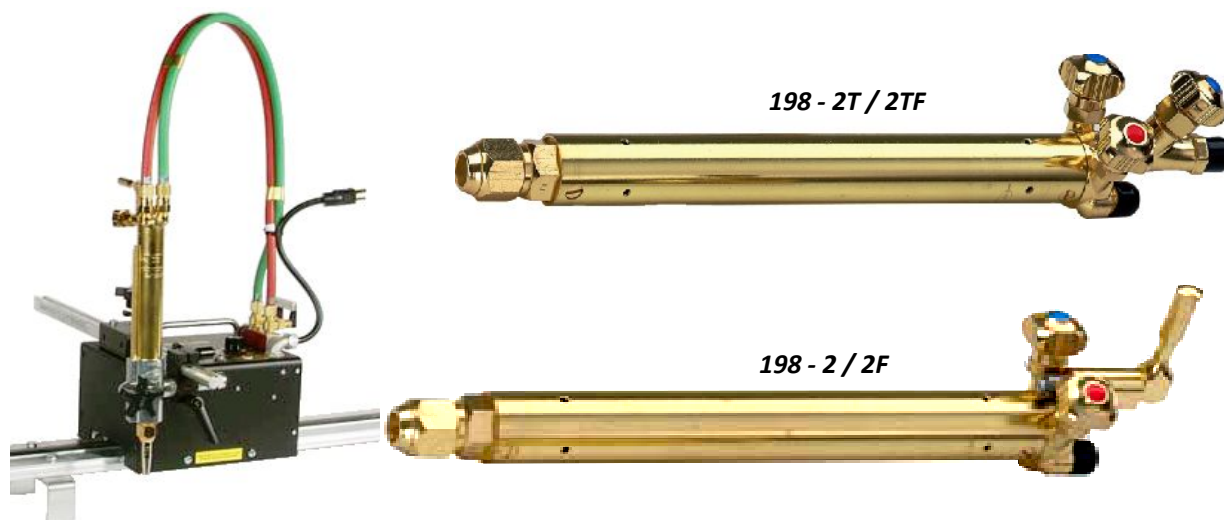


Código EP	Designação	Modelo
MER01144	VÁLVULA ANTI-RETORNO ACETILENO	88-6CVTL
MER01145	VÁLVULA ANTI-RETORNO OXIGÉNIO	88-6CVTR

*As válvulas de segurança aplicam-se diretamente no punho dos maçaricos

MAÇARICOS DE CORTE MÁQUINA



**Série 198 - 2 (oxigénio - acetileno / propano / multigás)**

Capacidade de corte até 380 mm

Fornecidos com cremalheira de 32 pitch com 10.12 dentes por polegada

Utilizam bicos de alta velocidade da série 6290

Código EP	Designação	Modelo	Diam. (mm)	Ø	Comprimento (mm)	Peso (kg)
MER00960	MAÇ CORTE MÁQUINA OX-ACET	198-2/35R	35		250	1,39
MER00961	MAÇ CORTE MÁQUINA OX-PROP	198-2F-35R	35		250	1,38
MER00962	MAÇ CORTE MÁQUINA OX-ACET	198-2TR	32		250	1,32
MER00965	MAÇ CORTE MÁQUINA OX-ACET	198-2T/35R	35		250	1,29
MER00963	MAÇ CORTE MÁQUINA OX-PROP	198-2TFR	32		250	1,33
MER00964	MAÇ CORTE MÁQUINA OX-PROP	198-2TF/30R	30		250	1,2
MER00966	MAÇ CORTE MÁQUINA OX-PROP	198-2TF/35R	35		250	1,43

* Outras opções por consulta

Bicos de alta velocidade

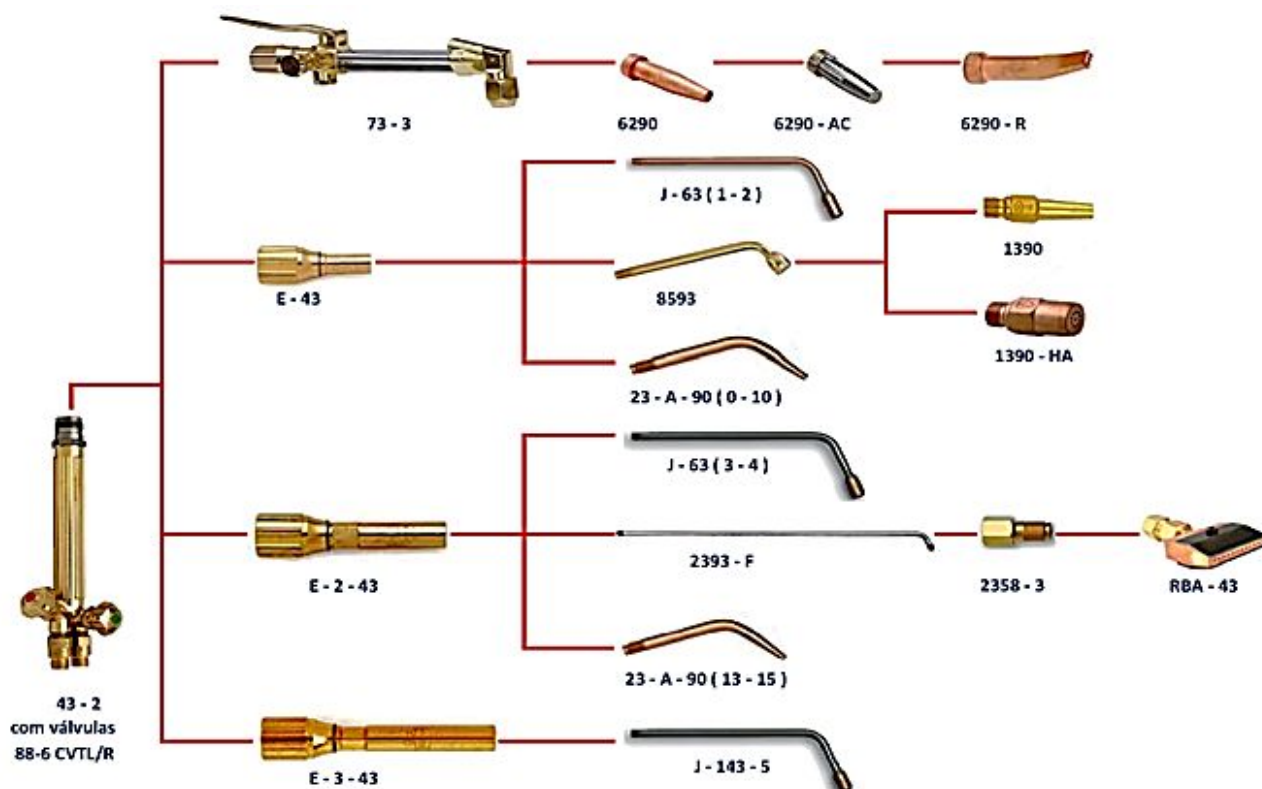
Código EP	Designação	Modelo	Corte (mm)
MER01050	BICO CORTE OX-ACETILENO	6290-1VAX	0 - 8
MER01051	BICO CORTE OX-ACETILENO	6290-2VAX	8 - 15
MER01052	BICO CORTE OX-ACETILENO	6290-3VAX	15-35
MER01053	BICO CORTE OX-ACETILENO	6290-4VAX	35 - 75
MER01054	BICO CORTE OX-ACETILENO	6290-5VAX	75 - 150
MER01055	BICO CORTE OX-ACETILENO	6290-6VAX	150 - 200
MER01056	BICO CORTE OX-PROPANO	6290-4/0VC	4 - 6
MER01057	BICO CORTE OX-PROPANO	6290-3/0VC	6 - 9
MER01058	BICO CORTE OX-PROPANO	6290-00VC	9 - 12,5
MER01059	BICO CORTE OX-PROPANO	6290-0VC	12,5 - 20
MER01060	BICO CORTE OX-PROPANO	6290-01/2VC	20 - 35
MER01061	BICO CORTE OX-PROPANO	6290-1VC	35 - 60
MER01062	BICO CORTE OX-PROPANO	6290-11/2VC	60 - 75
MER01063	BICO CORTE OX-PROPANO	6290-2VC	75 - 125



CONJ. DE CORTE, SOLDADURA E AQUECIMENTO MODELO "PROFISSIONAL"



Oxi - acetileno



Quadro de opções possíveis

Código EP	Designação	Modelo	Cabeça	Comprimento (mm)	Peso (kg)
MER00968	PUNHO MAÇ PROFISSIONAL	43-2		227	0,638
MER00970	LANÇA CORTE PROFISSIONAL MGÁS	73-3	90°	208	0,550

Código EP	Designação	Modelo
MER00976	MISTURADOR PROFISSIONAL ACET	E-43
MER00977	MISTURADOR PROFISSIONAL ACET	E2-43
MER00978	MISTURADOR PROFISSIONAL ACET	E3-43



L2-43



Código EP	Designação	Modelo	Soldadura (mm)
MER01084	LANÇA SOLDAR OX-ACETILENO	23-A-90-0	0,2 - 0,5
MER01085	LANÇA SOLDAR OX-ACETILENO	23-A-90-1	0,5 - 1,0
MER01086	LANÇA SOLDAR OX-ACETILENO	23-A-90-3	1,0 - 2,0
MER01087	LANÇA SOLDAR OX-ACETILENO	23-A-90-5	2,0 - 4,0
MER01088	LANÇA SOLDAR OX-ACETILENO	23-A-90-6	4,0 - 6,0
MER01089	LANÇA SOLDAR OX-ACETILENO	23-A-90-8	6,0 - 9,0
MER01090	LANÇA SOLDAR OX-ACETILENO	23-A-90-9	9,0 - 14,0
MER01091	LANÇA SOLDAR OX-ACETILENO	23-A-90-10	14,0 - 20,0
MER01092	LANÇA SOLDAR OX-ACETILENO	23-A-90-13	20,0 - 30,0
MER01093	LANÇA SOLDAR OX-ACETILENO	23-A-90-15	30,0 - 50,0

**CONJ. DE CORTE, SOLDADURA E AQUECIMENTO MODELO "PROFISSIONAL" (cont.)**

Código EP	Designação	Modelo	Soldadura (mm)
MER00984	BICO SOLDAR OX-ACETILENO	1390-0	0,2 - 0,5
MER00985	BICO SOLDAR OX-ACETILENO	1390-1	0,5 - 1,0
MER00986	BICO SOLDAR OX-ACETILENO	1390-3	1,0 - 2,0
MER00987	BICO SOLDAR OX-ACETILENO	1390-5	2,0 - 4,0
MER00988	BICO SOLDAR OX-ACETILENO	1390-6	4,0 - 6,0
MER00990	BICO SOLDAR OX-ACETILENO	1390-8	6,0 - 9,0
MER00991	BICO SOLDAR OX-ACETILENO	1390-9	9,0 - 14,0
MER00992	BICO SOLDAR OX-ACETILENO	1390-10	14,0 - 20,0



Código EP	Designação	Modelo	Débito acetileno
MER01104	LANÇA AQUECIMENTO OXI-ACET	J-63-1	1000 L/h
MER01105	LANÇA AQUECIMENTO OXI-ACET	J-63-2	1400 L/h
MER01106	LANÇA AQUECIMENTO OXI-ACET	J-63-3	2250 L/h
MER01107	LANÇA AQUECIMENTO OXI-ACET	J-63-4	3950 L/h
MER01108	LANÇA AQUECIMENTO OXI-ACET	J-143-5	8500 L/h

Código EP	Designação	Modelo	Débito acetileno
MER01002	BICO AQUECIMENTO OX-ACETILENO	1390-HA	1000 L/h
MER01404	BICO DECAPAGEM OX-ACETILENO	RBA-43-6	1650 L/h



Código EP	Designação	Modelo
MER00982	ESTOJO PROFISSIONAL MULTIGÁS	43/73-SAC

Constituído por:

Punho 43-2

Lança de corte 73-3

Misturador E-43

Lança de calores J63-2

Lanças de soldar 23-A-90-3/5/6/10

Bicos de corte 6290-0/2/4 AC

Carro guia I-69-6

Porcas e racords

Chave de aperto

Mala metálica

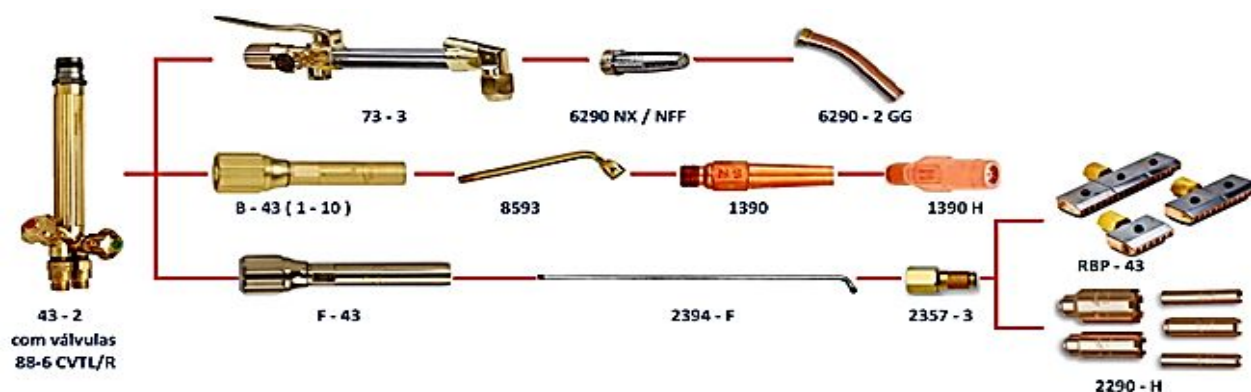




CONJ. DE CORTE, SOLDADURA E AQUECIMENTO MODELO "PROFISSIONAL" (cont.)



Oxi - propano



Quadro de opções possíveis

Código EP	Designação	Modelo	Cabeça	Comprimento (mm)	Peso (kg)
MER00968	PUNHO MAÇ PROFÍSSIONAL	43-2		227	0,638
MER00970	LANÇA CORTE PROFÍSSIONAL MGÁS	73-3	90°	208	0,550

Código EP	Designação	Modelo
MER00979	MISTURADOR PROFÍSSIONAL PROP	F-43
MER00972	MISTURADOR PROFÍSSIONAL PROP	B-43-3
MER00973	MISTURADOR PROFÍSSIONAL PROP	B-43-5
MER00974	MISTURADOR PROFÍSSIONAL PROP	B-43-6
MER00975	MISTURADOR PROFÍSSIONAL PROP	B-43-8

Utilizado em bicos: (1) 1390 - 3/ 4N (2) 5N (3) 6/ 7N (4) 8N



Código EP	Designação	Modelo	Débito propano
MER00993	BICO BRASAGEM OX-PROPANO	1390-2N	75 L/h
MER00994	BICO BRASAGEM OX-PROPANO	1390-3N	140 L/h
MER00995	BICO BRASAGEM OX-PROPANO	1390-4N	175 L/h
MER00996	BICO BRASAGEM OX-PROPANO	1390-5N	225 L/h
MER00997	BICO BRASAGEM OX-PROPANO	1390-6N	275 L/h
MER00998	BICO BRASAGEM OX-PROPANO	1390-7N	345 L/h
MER00999	BICO BRASAGEM OX-PROPANO	1390-8N	375 L/h
MER01000	BICO BRASAGEM OX-PROPANO	1390-9N	415 L/h
MER01001	BICO BRASAGEM OX-PROPANO	1390-10N	500 L/h

Código EP	Designação	Modelo	Débito propano
MER01004	BICO AQUECIMENTO OX-PROPANO	2290-1H	2000
MER01005	BICO AQUECIMENTO OX-PROPANO	2290-2H	3200
MER01006	BICO AQUECIMENTO OX-PROPANO	2290-3H	5700
MER01007	BICO AQUECIMENTO OX-PROPANO	2290-4H	7100
MER01008	BICO AQUECIMENTO OX-PROPANO	2290-5H	10000
MER01003	BICO AQUECIMENTO OX-PROPANO	1390-H	1050
MER01407	BICO DECAPAGEM OX-PROPANO	RBP-43-6	4150





CONJ. DE CORTE, SOLDADURA E AQUECIMENTO MODELO "PROFISSIONAL" (cont.)



Acessórios comuns



Código EP	Designação	Modelo
MER01144	VÁLVULA ANTI-RETORNO ACETILENO	88-6CVTL
MER01145	VÁLVULA ANTI-RETORNO OXIGÉNIO	88-6CVTR
MER01109	TUBO LANÇA AQUECIMENTO 915 mm	2393-1F
MER01110	TUBO LANÇA AQUECIMENTO 710 mm	2393-2F
MER01111	TUBO LANÇA AQUECIMENTO 380 mm	2393-3F
MER01112	TUBO LANÇA AQUECIMENTO 275 mm	2393-4F
MER01113	TUBO LANÇA AQUECIMENTO 915 mm	2393-5F
MER01114	TUBO LANÇA SOLDAR 130 mm	8593
MER01377	ADAPTADOR	2357-3

*As válvulas de segurança aplicam-se diretamente no punho do maçarico 43 - 2

Bicos de corte série 6290

Código EP	Designação	Modelo	Corte (mm)
MER01017	BICO CORTE OX-ACETILENO	6290-000	0 - 5
MER01018	BICO CORTE OX-ACETILENO	6290-00	5 - 10
MER01019	BICO CORTE OX-ACETILENO	6290-0	10 - 15
MER01020	BICO CORTE OX-ACETILENO	6290-1	15 - 25
MER01021	BICO CORTE OX-ACETILENO	6290-2	25 - 50
MER01022	BICO CORTE OX-ACETILENO	6290-3	50 - 100
MER01023	BICO CORTE OX-ACETILENO	6290-4	100 - 175
MER01024	BICO CORTE OX-ACETILENO	6290-5S	175 - 250
MER01025	BICO CORTE OX-ACETILENO	6290-6S	250 - 300
MER01027	BICO CORTE OX-ACETILENO	6290-00AC	5 - 10
MER01028	BICO CORTE OX-ACETILENO	6290-0AC	10 - 15
MER01029	BICO CORTE OX-ACETILENO	6290-1AC	15 - 25
MER01030	BICO CORTE OX-ACETILENO	6290-2AC	25 - 50
MER01031	BICO CORTE OX-ACETILENO	6290-3AC	50 - 100
MER01032	BICO CORTE OX-ACETILENO	6290-4AC	100 - 175
MER01033	BICO CORTE OX-ACETILENO	6290-5AC	175 - 250
MER01034	BICO CORTE OX-ACETILENO	6290-6AC	250 - 300
MER01026	BICO CORTE OX-ACETILENO	6290-R	REBITES

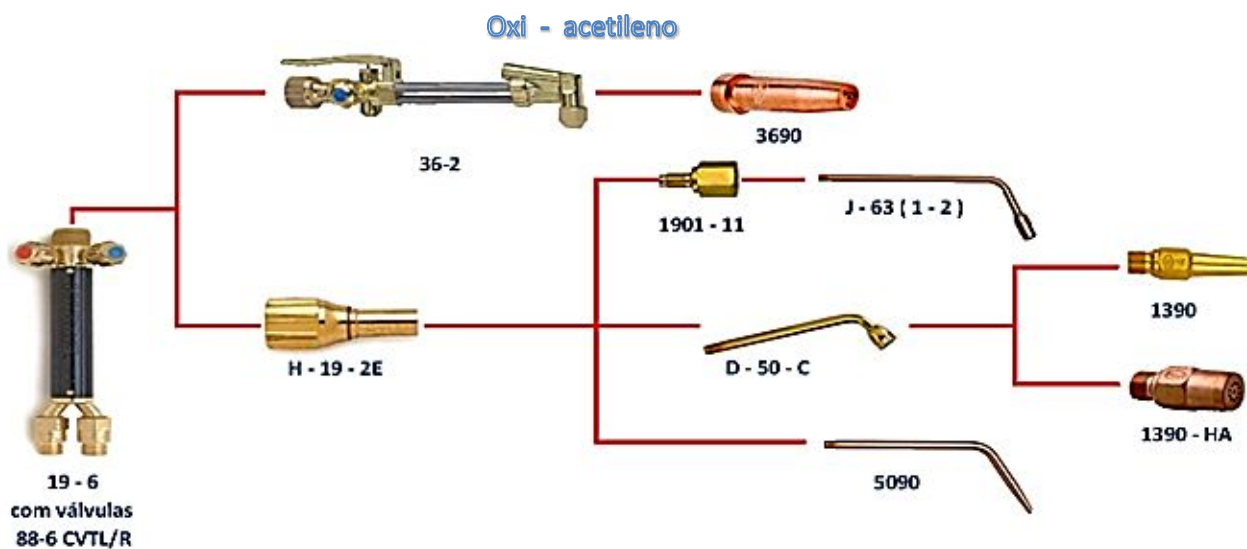


Código EP	Designação	Modelo	Corte (mm)
MER01035	BICO CORTE OX-PROPANO	6290-000NX	0 - 5
MER01036	BICO CORTE OX-PROPANO	6290-00NX	5 - 10
MER01037	BICO CORTE OX-PROPANO	6290-0NX	10 - 15
MER01038	BICO CORTE OX-PROPANO	6290-1NX	15 - 25
MER01039	BICO CORTE OX-PROPANO	6290-2NX	25 - 50
MER01040	BICO CORTE OX-PROPANO	6290-3NX	50 - 100
MER01041	BICO CORTE OX-PROPANO	6290-4NX	100 - 175
MER01042	BICO CORTE OX-PROPANO	6290-5NX	175 - 250
MER01043	BICO CORTE OX-PROPANO	6290-6NX	250 - 300
MER01044	BICO CORTE OX-PROPANO	6290-1NFF	15 - 25
MER01045	BICO CORTE OX-PROPANO	6290-2NFF	25 - 50
MER01046	BICO CORTE OX-PROPANO	6290-3NFF	50 - 75
MER01047	BICO CORTE OX-PROPANO	6290-4NFF	75 - 150
MER01048	BICO CORTE OX-PROPANO	6290-5NFF	150 - 200
MER01049	BICO CORTE OX-PROPANO	6290-6NFF	200 - 300
MER01387	BICO CORTE OX-PROPANO	6290-2GG	5 x 10





CONJ. DE CORTE, SOLDADURA E AQUECIMENTO MODELO "JUNIOR"



Quadro de opções possíveis

Código EP	Designação	Modelo	Cabeça	Comprimento (mm)	Peso (kg)
MER00969	PUNHO MAÇ JÚNIOR	19-6		154	0,24
MER00971	LANÇA CORTE JÚNIOR MULTIGÁS	36-2	90°	189	0,326

Código EP	Designação	Modelo
MER00980	MISTURADOR JÚNIOR OX-ACETILENO	H-19-2E



Código EP	Designação	Modelo	Corte (mm)
MER01009	BICO CORTE JÚNIOR OX-ACET	3690-00AC	0 - 6
MER01010	BICO CORTE JÚNIOR OX-ACET	3690-0AC	6 - 13
MER01011	BICO CORTE JÚNIOR OX-ACET	3690-1AC	13 - 25
MER01012	BICO CORTE JÚNIOR OX-ACET	3690-2AC	25 - 75



Código EP	Designação	Modelo	Soldadura (mm)
MER01094	LANÇA SOLDAR JÚNIOR OX-ACET	5090-0	0,2 - 0,5
MER01095	LANÇA SOLDAR JÚNIOR OX-ACET	5090-1	0,5 - 1,0
MER01097	LANÇA SOLDAR JÚNIOR OX-ACET	5090-3	1,0 - 2,0
MER01099	LANÇA SOLDAR JÚNIOR OX-ACET	5090-5	2,0 - 4,0
MER01100	LANÇA SOLDAR JÚNIOR OX-ACET	5090-6	4,0 - 6,0
MER01102	LANÇA SOLDAR JÚNIOR OX-ACET	5090-8	6,0 - 9,0
MER01103	LANÇA SOLDAR JÚNIOR OX-ACET	5090-9	9,0 - 14,0



Código EP	Designação	Modelo	Soldadura (mm)
MER00984	BICO SOLDAR OX-ACETILENO	1390-0	0,2 - 0,5
MER00985	BICO SOLDAR OX-ACETILENO	1390-1	0,5 - 1,0
MER00986	BICO SOLDAR OX-ACETILENO	1390-3	1,0 - 2,0
MER00987	BICO SOLDAR OX-ACETILENO	1390-5	2,0 - 4,0
MER00988	BICO SOLDAR OX-ACETILENO	1390-6	4,0 - 6,0
MER00990	BICO SOLDAR OX-ACETILENO	1390-8	6,0 - 9,0



CONJ. DE CORTE, SOLDADURA E AQUECIMENTO MODELO "JUNIOR" (CONT.)

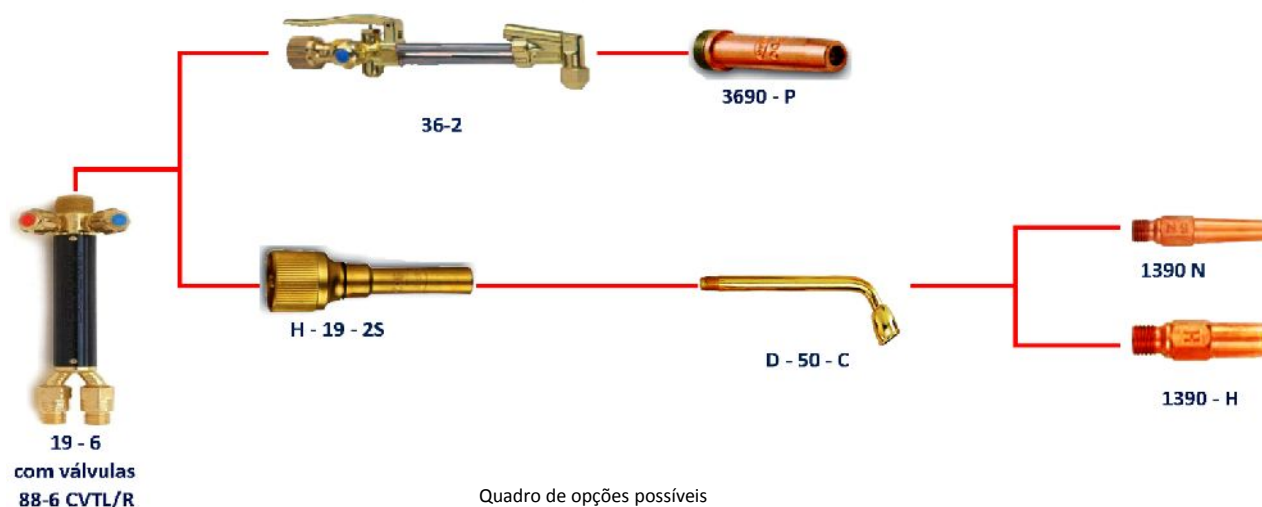


Código EP	Designação	Modelo	Soldadura (mm)
MER01104	LANÇA AQUECIMENTO OXI-ACET	J-63-1	1000 L/h
MER01105	LANÇA AQUECIMENTO OXI-ACET	J-63-2	1400 L/h
MER01002	BICO AQUECIMENTO OX-ACETILENO	1390-HA	1000 L/h



Código EP	Designação	Modelo
MER01408	ADAPTADOR LANÇA J-63	1901-11

Oxi - propano



Código EP	Designação	Modelo	Cabeça	Comprimento (mm)	Peso (kg)
MER00969	PUNHO MAÇ JÚNIOR	19-6		154	0,24
MER00971	LANÇA CORTE JÚNIOR MULTIGÁS	36-2	90°	189	0,326

Código EP	Designação	Modelo
MER00981	MISTURADOR JÚNIOR OX-PROPANO	H-19-25



Código EP	Designação	Modelo	Corte (mm)
MER01013	BICO CORTE JÚNIOR OX-PROPANO	3690-00P	0 - 6
MER01014	BICO CORTE JÚNIOR OX-PROPANO	3690-0P	6 - 13
MER01015	BICO CORTE JÚNIOR OX-PROPANO	3690-1P	13 - 25
MER01016	BICO CORTE JÚNIOR OX-PROPANO	3690-2P	25 - 75



Código EP	Designação	Modelo	Débito propano
MER00993	BICO BRASAGEM OX-PROPANO	1390-2N	75 L/h
MER00994	BICO BRASAGEM OX-PROPANO	1390-3N	140 L/h
MER00995	BICO BRASAGEM OX-PROPANO	1390-4N	175 L/h
MER00996	BICO BRASAGEM OX-PROPANO	1390-5N	225 L/h
MER00997	BICO BRASAGEM OX-PROPANO	1390-6N	275 L/h
MER00998	BICO BRASAGEM OX-PROPANO	1390-7N	345 L/h
MER00999	BICO BRASAGEM OX-PROPANO	1390-8N	375 L/h
MER01000	BICO BRASAGEM OX-PROPANO	1390-9N	415 L/h
MER01001	BICO BRASAGEM OX-PROPANO	1390-10N	500 L/h





CONJ. DE CORTE, SOLDADURA E AQUECIMENTO MODELO "JUNIOR" (CONT.)



Código EP	Designação	Modelo	Débito propano
MER01003	BICO AQUECIMENTO OX-PROPANO	1390-H	1000 L/h

Acessórios comuns

Código EP	Designação	Modelo
MER01115	TUBO LANÇA SOLDAR 130 mm	D-50-C
MER01144	VÁLVULA ANTI-RETORNO ACETILENO	88-6CVTL
MER01145	VÁLVULA ANTI-RETORNO OXIGÉNIO	88-6CVTR

*As válvulas de segurança aplicam-se diretamente no punho do maçarico 43 - 2

MAÇARICO DE PROJEÇÃO DE PÓ METÁLICO



Modelo 187



Código EP	Designação	Modelo
MER00967	MAÇ PULVERIZAÇÃO PÓ METAL	187
MER01228	FRASCO PLÁSTICO PÓ	18781-LT



Código EP	Designação	Modelo
MER01081	BICO PULVERIZAÇÃO	18790-45H
MER01082	BICO PULVERIZAÇÃO	18790-48H
MER01083	BICO PULVERIZAÇÃO	18790-53H



REDUTORES DE PRESSÃO



Série 601 (garrafa)



Série 801 (garrafa)



Código EP	Designação	Modelo	Pressão max entr - saída	Escala manómetros	Débito ³ m / h
MER01129	MANO-REDUTOR OXIGÉNIO	601D-10-OX	230 0-10	0-16 0-315	42
MER01130	MANO-REDUTOR ACETILENO HASTE	601-1.5-AC	25 0-1,5	0-2,5 0-40	7
MER01131	MANO-REDUTOR ACETILENO ESTRIBO	601-1.5-AC	25 0-1,5	0-2,5 0-40	7
MER01138	MANO-REDUTOR OXIGÉNIO	801D-10-OX	230 0-10	0-16 0-315	155
MER01135	MANO-REDUTOR ACETILENO ESTRIBO	801B-1.5-AC	25 0-1,5	0-2,5 0-40	30
MER01136	MANO-REDUTOR ACETILENO HASTE	801B-1.5-AC	25 0-1,5	0-2,5 0-40	30
MER01137	MANO-REDUTOR HIDROGÉNIO	801D-10	230 0-10	0-16 0-315	30
MER05688	MANO-REDUTOR AR	801D-10-AR	230 0-10	0-16 0-315	30
MER01139	MANO-REDUTOR PROPANO	801-4-LP	25 0-4,0	0-6 0-40	16,5

ND

Série 825 (garrafa)



Série 847 (canalização)



Código EP	Designação	Modelo	Pressão max entr - saída	Escala manómetros	Débito ³ m / h
MER01120	MANO-REDUTOR OXIGÉNIO	825D-10-OX	230 0-10	0-16 0-315	170
MER01116	MANO-REDUTOR ACETILENO ESTRIBO	825-1.5-AC	25 0-1,5	0-2,5 0-40	52
MER01117	MANO-REDUTOR ACETILENO HASTE	825-1.5-AC	25 0-1,5	0-2,5 0-40	52
MER01118	MANO-REDUTOR PROPANO	825-4-LP	25 0-4,0	0-6 0-40	25
MER01119	MANO-REDUTOR AR COMPRIMIDO	825D-10	230 0-10	0-16 0-315	170
MER01121	MANO-REDUTOR ARGON/CO2	825D-10	230 0-10	0-16 0-315	170
MER01123	MANO-REDUTOR HIDROGÉNIO	825AD-10	230 0-10	0-16 0-315	170
MER01122	MANO-REDUTOR ARGON/CO2	825D-15	230 0-15	0-25 0-315	275
MER01125	MANO-REDUTOR LINHA OXIGÉNIO	847-10-OX	25 0-10	0-16	95
MER01124	MANO-REDUTOR LINHA ACETILENO	847-1.5-AC	25 0-1,5	0-2,5	13
MER01126	MANO-REDUTOR LINHA PROPANO	847-4-LP	25 0-4,0	0-6	76
MER01425	MANO-REDUTOR LINHA HIDROGÉNIO	847-15	25 0-15	0-25	135



REDUTORES DE PRESSÃO (cont.)



Série 896 (garrafa - dupla redução)

Ø 63 mm

Série 987 (garrafa)
ALTA PRESSÃO

Ø 63 mm



Código EP	Designação	Modelo	Pressão max entr - saída	Escala manómetros	Débito m ³ / h
MER01133	MANO-REDUTOR OXIGÉNIO	896D-10-OX	230 0-10	0-16 0-315	100
MER01132	MANO-REDUTOR ACETILENO HASTE	896-1.5-AC	25 0-1,5	0-2,5 0-40	25
MER01134	MANO-REDUTOR PROPANO	896-4-LP	25 0-4,0	0-6 0-40	19
MER01127	MANO-REDUTOR	987-100M	300 0-100	0-315 0-400	400
MER01128	MANO-REDUTOR	987-170M	300 0-170	0-315 0-400	500

DEBITÓMETROS



601 30 (garrafa)



801 50 (garrafa)



801 30 (garrafa)



Código EP	Designação	Modelo	Pressão max entr - saída	Escala manómetros	Débito m ³ / h
MER01140	DEBITÓMETRO ARGON/CO2	601D-30L-AR/CD	230	0-315 0-30	
MER01141	DEBITÓMETRO ARGON/CO2	801D-50 L-AR/CD	230	0-315 0-50	
MER01142	DEBITÓMETRO ARGON/CO2	301DB-30 F-AR/CI	230	0-315 0-30	



Código EP	Designação	Modelo
MER01143	VÁLVULA ECONOMIZADORA Ar/CO2	803-P



ACESSÓRIOS



Código EP	Designação	Modelo
MER01173	"MANOMETRO 315 bar ø 53mm 1/4"	6102
MER01168	"MANOMETRO 2,5 bar ø 53mm 1/4"	6062
MER01169	"MANOMETRO 5 bar ø 53mm 1/4"	6072
MER01170	"MANOMETRO 16 bar ø 53mm 1/4"	6083
MER01171	"MANOMETRO 50 l/m ø 53mm 1/4"	6085
MER01172	"MANOMETRO 40 bar ø 53mm 1/4"	6092
MER01167	"MANOMETRO 0-50 l/m ø 63mm 1/4"	8E-6002
MER01174	"MANOMETRO 2,5 bar ø 63mm 1/4"	8E-686-AC
MER01175	"MANOMETRO 16 bar ø 63mm 1/4"	8E-619-OX
MER01176	"MANOMETRO 25 bar ø 63mm 1/4"	8E-6411
MER01177	"MANOMETRO 40 bar ø 63mm 1/4"	8E-617-AC
MER01178	"MANOMETRO 315 bar ø 63mm 1/4"	8E-615-OX
MER01179	"MANOMETRO 315 bar ø 53mm 1/4"	8E6011OX
MER01180	"MANOMETRO 30 l/min ø 53mm 1/4"	8E6012



Código EP	Designação	Modelo
MER01181	FLUX 30 l/min ARGON/CO2	861-30L-ARC
MER01428	FLUX OXIGÉNIO	861-15L-OX

Código EP	Designação	Modelo
MER01146	VÁLVULA ANTI-RETORNO ACETILENO	188-L
MER01150	VÁLVULA ANTI-RETORNO OXIGÉNIO	188-R



Tabela dos racords de entrada / saída dos redutores de pressão (PORTUGAL)

GAS	Racords de entrada							Racords de saída
	Porca / estribo	Haste (standard)	Haste (modelo 596)	Haste (1/4" NPT)	Haste (modelo 601)	Haste (modelo 601 L)	Anilha	
Acetileno FA								
Propano FP								
Oxigénio FNO								
Argon / CO₂ Hélio MO								
Azoto IO								
Hidrogénio GP								
Ar FAIR								

**NOTAS***Gases*

Existem três estados físicos associados aos gases que encontramos em garrafa, a que correspondem os gases comprimidos (não liquefeitos), os gases liquefeitos e os gases dissolvidos.

GASES COMPRIMIDOS (NÃO LIQUEFEITOS): Um gás comprimido não liquefeito é um gás que se encontra completamente no estado gasoso a 21 °C, à pressão de carga da garrafa.

Azoto, Oxigénio, Ar, Hélio e Hidrogénio são exemplos de gases comprimidos não liquefeitos.

GASES LIQUEFEITOS: Um gás liquefeito é um gás parcialmente líquido a 21 °C, à pressão de carga da garrafa. O dióxido de carbono é um exemplo de gás comprimido liquefeito.

GASES DISSOLVIDOS: Um gás dissolvido é um gás dissolvido num solvente. O único exemplo atual é o acetileno, geralmente dissolvido em acetona, uma vez que é instável sem um solvente. Os cilindros de acetileno contêm uma matéria porosa impregnada com acetona e na qual o acetileno está dissolvido.

Potenciais perigos associados aos gases comprimidos

PRESSÃO: Embora a falência do próprio cilindro de gás seja possível, normalmente os cilindros sofrem ruptura devido a técnicas de enchimento impróprias, à corrosão ou a um incêndio. Quando manipulados convenientemente, a probabilidade de ruptura de cilindros de origem reconhecida é extremamente pequena. No entanto, todos os gases comprimidos devem ser considerados potencialmente perigosos devido à pressão.

INFLAMABILIDADE: Hidrogénio, acetileno, metano, são exemplos de gases inflamáveis.

TOXICIDADE: A toxicidade dos gases varia entre a toxicidade extrema (causando morte ou danos graves após contacto breve) e a toxicidade ligeira (causando irritação). Cianeto de hidrogénio e fosgénio são dois exemplos de gases tóxicos.

ASFIXIA: A asfixia ocorre quando um gás substitui o ar e reduz a concentração de oxigénio respirável. Os gases que colocam maiores riscos de asfixia incluem o azoto e o argón.

OXIDANTES: Os gases oxidantes são aqueles que suportam a combustão, normalmente com intensidade muito superior do que acontece ao ar. Oxigénio, óxido nítrico e cloro são exemplos de gases oxidantes.

Identificação das garrafas de gases comprimidos por cores

AMARELO: Tóxico e/ou corrosivo.

VERMELHO: Inflamável.

AZUL: Oxidante.

VERDE: Inerte.

Os gases com cores específicas são: azoto, oxigénio, argón, hélio, dióxido de carbono, hidrogénio, acetileno. Na tabela seguinte estão exemplificadas as cores de algumas ogivas de garrafas de gás.



Oxigénio
O₂



Acetileno
C₂H₂



Propano
C₃H₈



Argon
Ar



Hélio
He

Corpo	Cinza - RAL 7037	Castanho - RAL 3009	Encarnado - RAL 3000	Verde - RAL 6001	Cinza - RAL 7037
Ogiva	Branco - RAL 9010	Castanho - RAL 3009	Encarnado - RAL 3000	Verde - RAL 6001	Castanho - RAL 8008



Azoto
N₂



Diox. Carbono
CO₂



Hidrogénio
H₂



Ar comprimido

Corpo	Preto - RAL 9005	Cinza - RAL 7036	Encarnado - RAL 3000	Cinza - RAL 7037
Ogiva	Preto - RAL 9005	Cinza - RAL 7037	Encarnado - RAL 3000	Verde - RAL 6018