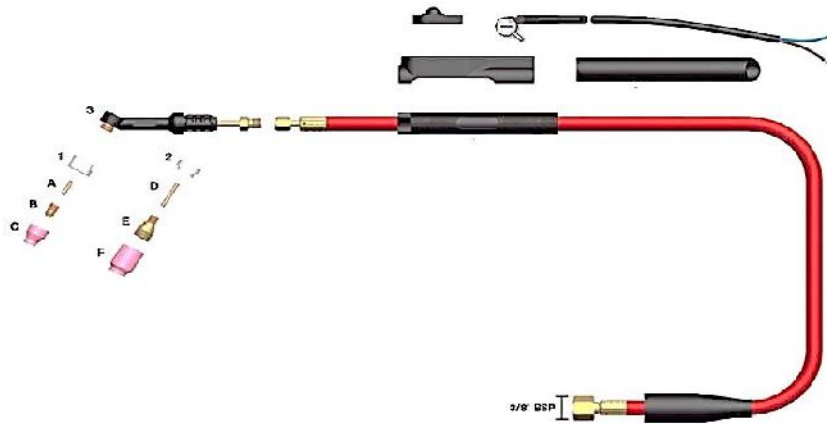


**TOCHAS TIG (refrigeração a ar)****EUROTROD****Tocha WP-24 (80 A)**

80 amp. CC, 50 amp. CA (60%)
 Gamma tungsténios: 0,5 - 1,6 mm

Fornecida com: 2 cabos, interruptor, manga de proteção, pinça e porta-pinça de 1,6 mm, cerâmica de 8 mm, tungsténio racord e porca gás (9/16 UNF), ligador Dinse 25.

Pos	Código EP	Designação	Referência
	MER04456	TOCHA TIG 80A REFRIGERADA AR	WP-24-4m
	MER04457	TOCHA TIG 80A REFRIGERADA AR	WP-24-8m
A	MER04278	PINÇA 0,5 mm	53 N 15
	MER04531	PINÇA Ø 1,0 mm	53 N 16
	MER04530	PINÇA Ø 1,6 mm	53 N 14
B	MER04279	PORTA-PINÇA 0,5 mm	53 N 17
	MER04532	PORTA-PINÇA Ø 1,0 mm	53 N 18
	MER04533	PORTA-PINÇA Ø 1,6 mm	53 N 19
C	MER04280	CERÂMICA 4,0 mm	53 N 23
	MER04535	CERÂMICA Ø 6,0 mm	53 N 24
	MER04536	CERÂMICA Ø 8,0 mm	53 N 25
	MER04537	CERÂMICA Ø 10,0 mm	53 N 27
D	MER04283	PINÇA GAS LENS 0,5 mm	53 N 62
	MER04284	PINÇA GAS LENS 1,0 mm	53 N 63
	MER04543	PINÇA GÁS LENS Ø 1,6mm	53 N 64
E	MER04272	DIFUSOR GAS LENS 0,5 mm	45 V 41
	MER04273	DIFUSOR GAS LENS 1,0 mm	45 V 42
	MER04274	DIFUSOR GAS LENS 1,6 mm	45 V 43
F	MER04539	CERÂMICA REFORÇADA Ø 6,0 mm	53 N 58
	MER04540	CERÂMICA REFORÇADA Ø 8,0 mm	53 N 59
	MER04541	CERÂMICA REFORÇADA Ø 10,0 mm	53 N 60
	MER04542	CERÂMICA REFORÇADA Ø 11,0 mm	53 N 61
	MER04720	CERÂMICA REFORÇADA Ø 12,5mm	53 N 61S
1	MER04534	ISOLADOR	53 N 22
2	MER04544	ISOLADOR GAS LENS	53 N 66
3	MER04538	CORPO TOCHA	WP-24
8	MER04562	PUNHO	105 Z 55
	MER04252	INTERRUPTOR	SW- 1
	MER04248	MANGA DE PROTEÇÃO (21,0 mm)	RS- 45



14,0 mm



22,0 mm



15,0 mm



#3

#4

#5

#6

23,0 mm



21,5 mm



#4

25,5 mm



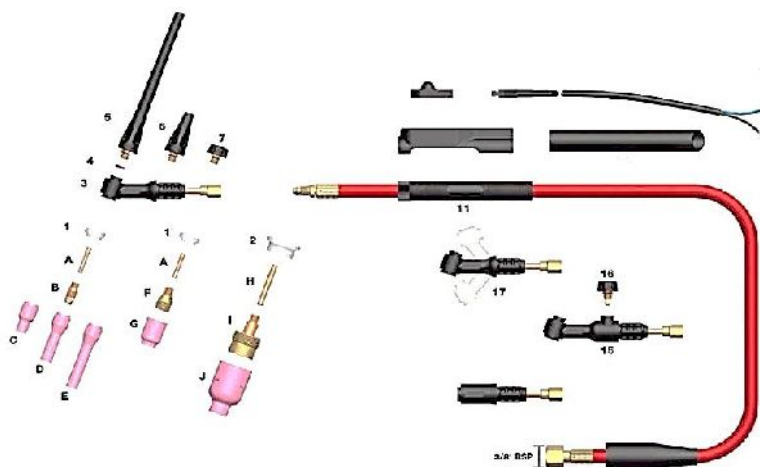
#5

#6

#7

#8



**TOCHAS TIG (refrigeração a ar)****EUROTROD****Tocha WP - 9, 9FX, 9V (125 A)**

125 amp. CC, 100 amp. CA (60 %)
Gama tungsténios: 0,5 - 2,4 mm

Pos * - Fornecida com 2 cabos, interruptor, manga de proteção, pinça e porta-pinça de 1,6 mm, cerâmica de 8 mm, tungsténio, terminal de aperto médio, racord e porca gás (9/16 UNF), ligador Dinse 25.

Pos # - Fornecida com 2 cabos, manga de proteção, pinça e porta-pinça de 1,6 mm, cerâmica de 8 mm, tungsténio, terminal de aperto médio, racord e porca gás (9/16 UNF), ligador Dinse 25.

Pos	Código EP	Designação	Referência
*	MER04444	TOCHA TIG 125A REFRIGERADA AR	WP-9-4m
*	MER04445	TOCHA TIG 125A REFRIGERADA AR	WP-9-8m
*	MER04446	TOCHA TIG 125A REFRIGERADA AR	WP-9FX-4m
*	MER04447	TOCHA TIG 125A REFRIGERADA AR	WP-9FX-8m
#	MER04442	TOCHA TIG 125A REFRIGERADA AR	WP-9V-4m
#	MER04443	TOCHA TIG 125A REFRIGERADA AR	WP-9V-8m
A	MER04511	PINÇA Ø 0,5 mm	13 N 20
	MER04512	PINÇA Ø 1,0 mm	13 N 21
	MER04513	PINÇA Ø 1,6 mm	13 N 22
	MER04514	PINÇA Ø 2,4 mm	13 N 23
B	MER04516	PORTA-PINÇA Ø 0,5 mm	13 N 25
	MER04517	PORTA-PINÇA Ø 1,0 mm	13 N 26
	MER04518	PORTA-PINÇA Ø 1,6 mm	13 N 27
	MER04519	PORTA-PINÇA Ø 2,4 mm	13 N 28
C	MER04505	CERÂMICA REFORÇADA Ø 6,0mm	13 N 08
	MER04506	CERÂMICA REFORÇADA Ø 8,0mm	13 N 09
	MER04507	CERÂMICA REFORÇADA Ø 10,0mm	13 N 10
	MER04508	CERÂMICA REFORÇADA Ø 11,0mm	13 N 11
	MER04509	CERÂMICA REFORÇADA Ø 12,5mm	13 N 12
	MER04510	CERÂMICA REFORÇADA Ø 16,0mm	13 N 13
D	MER04567	CERÂMICA LONGA Ø 5,0mm	796 F 74
	MER04568	CERÂMICA LONGA Ø 6,0mm	796 F 75
E	MER04565	CERÂMICA LONGA Ø 5,0mm	796 F 70
F	MER04272	DIFUSOR GAS LENS 0,5 mm	45 V 41
	MER04273	DIFUSOR GAS LENS 1,0 mm	45 V 42
	MER04274	DIFUSOR GAS LENS 1,6 mm	45 V 43
G	MER04539	CERÂMICA REFORÇADA Ø 6,0 mm	53 N 58
	MER04540	CERÂMICA REFORÇADA Ø 8,0 mm	53 N 59
	MER04541	CERÂMICA REFORÇADA Ø 10,0 mm	53 N 60
	MER04542	CERÂMICA REFORÇADA Ø 11,0 mm	53 N 61
	MER04720	CERÂMICA REFORÇADA Ø 12,5mm	53 N 61S
H	MER04680	PINÇA Ø 2,4 mm	13 N 23L



25,4 mm



20,6 mm



30,0 mm



63,0 mm



21,5 mm



25,5 mm



40,0 mm



#4

#5

#6

#7

#8

#10

#3

#4

#3

#4

#5

#6

#7

#8

**TOCHAS TIG (refrigeração a ar)****EUROTROD**

Pos	Código EP	Designação	Referência
I	MER04321	DIFUSOR GAS LENS LARGO 2,4mm	45 V 64S
J	MER04696	CERÂMICA GL LONGA Ø 10,0 mm	57 N 75
	MER04673	CERÂMICA LONGA Ø 12,5 mm	57 N 74
	MER04546	CERÂMICA GL LONGA Ø 16,0mm	53 N 88
	MER04545	CERÂMICA GL LONGA Ø 19,0mm	53 N 87
1	MER04572	ISOLADOR	598882
2	MER04679	ISOLADOR	54 N 63-20
3	MER04671	CORPO TOCHA	WP-9
4	MER04561	O'RING VÁLVULA VS-1 / 2	98 W 77
5	MER04526	TERMINAL APERTO LONGO	41 V 24
6	MER04705	TERMINAL MEDIO	41 V 35
7	MER04714	TERMINAL CURTO	41 V 33
11	MER04562	PUNHO	105 Z 55
15	MER04719	CORPO TOCHA	WP-9V
16	MER04464	VÁLVULA GAS	VS - 2
17	MER04718	CORPO TOCHA	WP-9FX
	MER04252	INTERRUPTOR	SW - 1
	MER04248	MANGA DE PROTEÇÃO (21,0 mm)	RS - 45

41,5 mm



48,0 mm



#6

#8

#10

#12

41 V 24

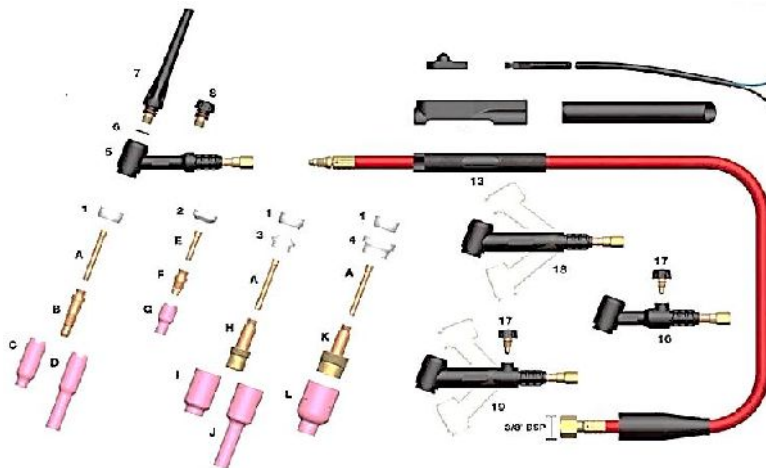


41 V 35

41 V 33



105 Z 55

**Tocha WP - 17, 17FX, 17V (150 A)****150 amp. CC, 115 amp. CA (60%)****Gama tungsténios: 0,5 - 3,2 mm**

Pos * - Fornecida com: 2 cabos, interruptor, manga de proteção, pinça e porta-pinça de 1,6 mm, cerâmica de 10 mm, terminal de aperto longo, racord e porca gás (9/16 UNF), ligador Dinse 25 e tungsténio

Pos # - Fornecida com: 2 cabos, manga de proteção, pinça e porta-pinça de 1,6 mm, cerâmica de 10 mm, terminal de aperto longo, racord e porca gás (9/16 UNF), ligador Dinse 25 e tungsténio

Pos	Código EP	Designação	Referência
*	MER04451	TOCHA TIG 150A REFRIGERADA AR	WP-17-4m
*	MER04450	TOCHA TIG 150A REFRIGERADA AR	WP-17-8m
*	MER04453	TOCHA TIG 150A REFRIGERADA AR	WP-17FX-4m
*	MER04454	TOCHA TIG 150A REFRIGERADA AR	WP-17FX-8m
#	MER04452	TOCHA TIG 150A REFRIGERADA AR	WP-17V-4m
#	MER04455	TOCHA TIG 150A REFRIGERADA AR	WP-17V-8m
A	MER04483	PINÇA Ø 0,5 mm	10 N 21
	MER04484	PINÇA Ø 1,0 mm	10 N 22
	MER04485	PINÇA Ø 1,6 mm	10 N 23
	MER04487	PINÇA Ø 2,4 mm	10 N 24
	MER04489	PINÇA Ø 3,2 mm	10 N 25



50,0 mm





TOCHAS TIG (refrigeração a ar)

EUROTROD

Pós	Código EP	Designação	Referência
B	MER04491	PORTA-PINÇA Ø 0,5 mm	10 N 29
	MER04492	PORTA-PINÇA Ø 1,0 mm	10 N 30
	MER04493	PORTA-PINÇA Ø 1,6 mm	10 N 31
	MER04494	PORTA-PINÇA Ø 2,4 mm	10 N 32
	MER04490	PORTA-PINÇA Ø 3,2 mm	10 N 28
C	MER04504	CERÂMICA REFORÇADA Ø 6,0mm	10 N 50
	MER04503	CERÂMICA REFORÇADA Ø 8,0mm	10 N 49
	MER04501	CERÂMICA REFORÇADA Ø 10,0mm	10 N 48
	MER04498	CERÂMICA REFORÇADA Ø 11,0mm	10 N 47
	MER04497	CERÂMICA REFORÇADA Ø 12,5mm	10 N 46
	MER04496	CERÂMICA REFORÇADA Ø 16,0mm	10 N 45
	MER04495	CERÂMICA REFORÇADA Ø 19,0mm	10 N 44
D	MER04499	CERÂMICA REFORÇADA Ø 11,0mm	10 N 47 L
E	MER04488	PINÇA Ø 2,4 mm	10 N 24S
F	MER04474	PORTA-PINÇA Ø 1,0 - 3,2mm	17 CB 20
G	MER04505	CERÂMICA REFORÇADA Ø 6,0mm	13 N 08
	MER04506	CERÂMICA REFORÇADA Ø 8,0mm	13 N 09
	MER04507	CERÂMICA REFORÇADA Ø 10,0mm	13 N 10
	MER04508	CERÂMICA REFORÇADA Ø 11,0mm	13 N 11
	MER04509	CERÂMICA REFORÇADA Ø 12,5mm	13 N 12
	MER04510	CERÂMICA REFORÇADA Ø 16,0mm	13 N 13
H	MER04267	DIFUSOR GAS LENS 1,0 mm	45 V 24
	MER04268	DIFUSOR GAS LENS 1,6 mm	45 V 25
	MER04269	DIFUSOR GAS LENS 2,4 mm	45 V 26
I	MER04552	CERÂMICA REFORÇADA GL Ø 6,0	54 N 18
	MER04551	CERÂMICA REFORÇADA GL Ø 8,0	54 N 17
	MER04550	CERÂMICA REFORÇADA GL Ø 10,0	54 N 16
	MER04549	CERÂMICA REFORÇADA GL Ø 11,0	54 N 15
	MER04548	CERÂMICA REFORÇADA GL Ø 12,5	54 N 14
	MER04553	CERÂMICA REFORÇADA GL Ø 17,0	54 N 19
J	MER04672	CERÂMICA LONGA Ø 8,0 mm	54 N 17 L
	MER04686	CERÂMICA LONGA Ø 10,0 mm	54 N 16 L
	MER04674	CERÂMICA LONGA Ø 11,0 mm	54 N 15 L
K	MER04277	DIFUSOR GAS LENS LARGO 2,4 mm	45 V 64
L	MER04696	CERÂMICA GL LONGA Ø 10,0 mm	57 N 75
	MER04673	CERÂMICA LONGA Ø 12,5 mm	57 N 74
	MER04546	CERÂMICA GL LONGA Ø 16,0mm	53 N 88
	MER04545	CERÂMICA GL LONGA Ø 19,0mm	53 N 87
1	MER04477	ISOLADOR	18 - CG
2	MER04478	ISOLADOR	18 CG 20
3	MER04547	ISOLADOR GAS LENS	54 N 01
4	MER04557	ISOLADOR GÁS LENS LARGO	54 N 63
5	MER04466	CORPO TOCHA	WP-17
6	MER04560	O 'RING TERMINAL	98 W 18
7	MER04558	TERMINAL APERTO LONGO	57 Y 02
8	MER04559	TERMINAL APERTO CURTO	57 Y 04
13	MER04562	PUNHO	105 Z 55
16	MER04467	CORPO TOCHA	WP-17V
17	MER04466	CORPO TOCHA	WP-17
18	MER04560	O 'RING TERMINAL	98 W 18



#4
#5
#6
#7
#8
#10
#12
#7L
#4
#5
#6
#7
#8
#10
#4
#5
#6
#7
#8
#11
#5
#6
#7
#6
#8
#10
#12

**TOCHAS TIG (refrigeração a ar)****EUROTROD****Tocha WP - 26, 26FX, 26V (200 A)**

200 amp. CC, 150 amp. CA (60 %)
Gama varetas tungsténio: 0,5 - 4,0 mm

Pos * - Fornecida com: 2 cabos, interruptor, manga de proteção, pinça e porta-pinça de 2,4 mm, cerâmica de 10 mm, terminal de aperto longo, racord e porca gás (9/16 UNF), ligador Dinse 50 e vareta de tungsténio

Pos # - Fornecida com: 2 cabos, manga de proteção, pinça e porta-pinça de 2,4 mm, cerâmica de 10 mm, terminal de aperto longo, racord e porca gás (9/16 UNF), ligador Dinse 50 e vareta de tungsténio

Pos	Código EP	Designação	Referência
*	MER04449	TOCHA TIG 200A REFRIG AR	WP-26-4m
*	MER04460	TOCHA TIG 200A REFRIGERADA AR	WP-26-8m
*	MER04441	TOCHA TIG 200A REFRIGERADA AR	WP-26FX-4m
*	MER04440	TOCHA TIG 200A REFRIGERADA AR	WP-26FX-8m
#	MER04695	TOCHA TIG 200A REFRIGERADA AR	WP-26V-4m
#	MER04461	TOCHA TIG 200A REFRIGERADA AR	WP-26V-8m
A	MER04483	PINÇA Ø 0,5 mm	10 N 21
	MER04484	PINÇA Ø 1,0 mm	10 N 22
	MER04485	PINÇA Ø 1,6 mm	10 N 23
	MER04487	PINÇA Ø 2,4 mm	10 N 24
	MER04489	PINÇA Ø 3,2 mm	10 N 25
	MER04554	PINÇA Ø 4,0 mm	54 N 20
B	MER04491	PORTA-PINÇA Ø 0,5 mm	10 N 29
	MER04492	PORTA-PINÇA Ø 1,0 mm	10 N 30
	MER04493	PORTA-PINÇA Ø 1,6 mm	10 N 31
	MER04494	PORTA-PINÇA Ø 2,4 mm	10 N 32
	MER04490	PORTA-PINÇA Ø 3,2 mm	10 N 28
	MER04571	PORTA-PINÇA Ø 4,0 mm	406488
C	MER04504	CERÂMICA REFORÇADA Ø 6,0mm	10 N 50
	MER04503	CERÂMICA REFORÇADA Ø 8,0mm	10 N 49
	MER04501	CERÂMICA REFORÇADA Ø 10,0mm	10 N 48
	MER04498	CERÂMICA REFORÇADA Ø 11,0mm	10 N 47
	MER04497	CERÂMICA REFORÇADA Ø 12,5mm	10 N 46
	MER04496	CERÂMICA REFORÇADA Ø 16,0mm	10 N 45
	MER04495	CERÂMICA REFORÇADA Ø 19,0mm	10 N 44
D	MER04499	CERÂMICA REFORÇADA Ø 11,0mm	10 N 47 L
E	MER04488	PINÇA Ø 2,4 mm	10 N 24S
F	MER04474	PORTA-PINÇA Ø 1,0 - 3,2mm	17 CB 20
G	MER04505	CERÂMICA REFORÇADA Ø 6,0mm	13 N 08
	MER04506	CERÂMICA REFORÇADA Ø 8,0mm	13 N 09
	MER04507	CERÂMICA REFORÇADA Ø 10,0mm	13 N 10
	MER04508	CERÂMICA REFORÇADA Ø 11,0mm	13 N 11
	MER04509	CERÂMICA REFORÇADA Ø 12,5mm	13 N 12
	MER04510	CERÂMICA REFORÇADA Ø 16,0mm	13 N 13



50,0 mm



47,0 mm



47,0 mm



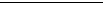
C= 76,0 mm



C= 29,3 mm



C=24,5 mm



30,0 mm



4
5
6
7
8
10
12
7L
4
5
6
7
8
10



TOCHAS TIG (refrigeração a ar)

EUROTROD

Pos	Código EP	Designação	Referência
H	MER04267	DIFUSOR GAS LENS 1,0 mm	45 V 24
	MER04268	DIFUSOR GAS LENS 1,6 mm	45 V 25
	MER04269	DIFUSOR GAS LENS 2,4 mm	45 V 26
	MER04270	DIFUSOR GAS LENS 3,2 mm	45 V 27
	MER04271	DIFUSOR GAS LENS 4,0 mm	45 V 28
I	MER04552	CERÂMICA REFORÇADA GL Ø 6,0	54 N 18
	MER04551	CERÂMICA REFORÇADA GL Ø 8,0	54 N 17
	MER04550	CERÂMICA REFORÇADA GL Ø 10,0	54 N 16
	MER04549	CERÂMICA REFORÇADA GL Ø 11,0	54 N 15
	MER04548	CERÂMICA REFORÇADA GL Ø 12,5	54 N 14
	MER04553	CERÂMICA REFORÇADA GL Ø 17,0	54 N 19
J	MER04672	CERÂMICA LONGA Ø 8,0 mm	54 N 17 L
	MER04686	CERÂMICA LONGA Ø 10,0 mm	54 N 16 L
	MER04674	CERÂMICA LONGA Ø 11,0 mm	54 N 15 L
K	MER04277	DIFUSOR GAS LENS LARGO 2,4 mm	45 V 64
L	MER04696	CERÂMICA GL LONGA Ø 10,0 mm	57 N 75
	MER04673	CERÂMICA LONGA Ø 12,5 mm	57 N 74
	MER04546	CERÂMICA GL LONGA Ø 16,0 mm	53 N 88
	MER04545	CERÂMICA GL LONGA Ø 19,0 mm	53 N 87
1	MER04477	ISOLADOR	18 - CG
2	MER04478	ISOLADOR	18 CG 20
3	MER04547	ISOLADOR GAS LENS	54 N 01
4	MER04557	ISOLADOR GÁS LENS LARGO	54 N 63
5	MER04469	CORPO TOCHA	WP-26
6	MER04560	O'RING TERMINAL	98 W 18
7	MER04558	TERMINAL APERTO LONGO	57 Y 02
8	MER04559	TERMINAL APERTO CURTO	57 Y 04
13	MER04482	PUNHO TOCHA	10 N 15
16	MER04463	VÁLVULA GAS	VS - 1
17	MER04470	CORPO TOCHA	WP-26V
18	MER04479	CORPO TOCHA	WP-26FX
19	MER04693	CORPO	WP-26FV
	MER04252	INTERRUPTOR	SW - 1
	MER04247	MANGA DE PROTEÇÃO (25,4 mm)	RL - 45



48,5 mm



42,0 mm



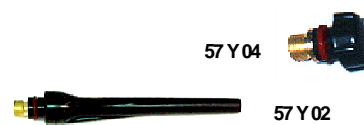
76,0 mm



C=50,0 mm



48,0 mm



57 Y 04

57 Y 02

SW - 1



#4

#5

#6

#7

#8

#11

#5

#6

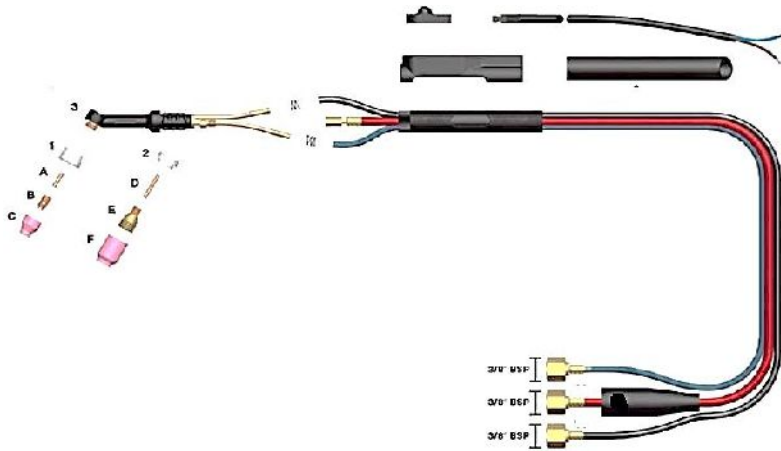
#7

#6

#8

#10

#12

**TOCHAS TIG (refrigeração a água)****EUROTROD****Tocha WP - 24W (180 A)**

180 amp. CC, 135 amp. CA (100 %)
Gama tungsténios: 0,5 - 2,4 mm

Fornecida com: 3 cabos, interruptor, manga de proteção, pinça e porta-pinça de 1,6 mm, cerâmica de 8 mm, racord e porca gás (9/16 UNF), ligador Dinse 50 e tungsténio

Pos	Código EP	Designação	Referência
	MER04678	TOCHA TIG 180 A REFRIG AGUA	WP-24W-4m
	MER04675	TOCHA TIG 125 A REFRIG AGUA	WP-24W-8m
A	MER04278	PINÇA 0,5 mm	53 N 15
	MER04531	PINÇA Ø 1,0 mm	53 N 16
	MER04530	PINÇA Ø 1,6 mm	53 N 14
B	MER04279	PORTA-PINÇA 0,5 mm	53 N 17
	MER04532	PORTA-PINÇA Ø 1,0 mm	53 N 18
	MER04533	PORTA-PINÇA Ø 1,6 mm	53 N 19
C	MER04280	CERÂMICA 4,0 mm	53 N 23
	MER04535	CERÂMICA Ø 6,0 mm	53 N 24
	MER04536	CERÂMICA Ø 8,0 mm	53 N 25
	MER04537	CERÂMICA Ø 10,0 mm	53 N 27
D	MER04283	PINÇA GAS LENS 0,5 mm	53 N 62
	MER04284	PINÇA GAS LENS 1,0 mm	53 N 63
	MER04543	PINÇA GÁS LENS Ø 1,6mm	53 N 64
E	MER04272	DIFUSOR GAS LENS 0,5 mm	45 V 41
	MER04273	DIFUSOR GAS LENS 1,0 mm	45 V 42
	MER04274	DIFUSOR GAS LENS 1,6 mm	45 V 43
F	MER04539	CERÂMICA REFORÇADA Ø 6,0 mm	53 N 58
	MER04540	CERÂMICA REFORÇADA Ø 8,0 mm	53 N 59
	MER04541	CERÂMICA REFORÇADA Ø 10,0 mm	53 N 60
	MER04542	CERÂMICA REFORÇADA Ø 11,0 mm	53 N 61
	MER04720	CERÂMICA REFORÇADA Ø 12,5mm	53 N 61S
1	MER04534	ISOLADOR	53 N 22
2	MER04544	ISOLADOR GAS LENS	53 N 66
3	MER04481	CORPO TOCHA	WP-24W
9	MER04562	PUNHO	105 Z 55
	MER04248	MANGA DE PROTEÇÃO (21,0 mm)	RS - 45
	MER04252	INTERRUPTOR	SW - 1



14,0 mm



22,0 mm



15,9 mm

#3
#4
#5
#6

23,0 mm

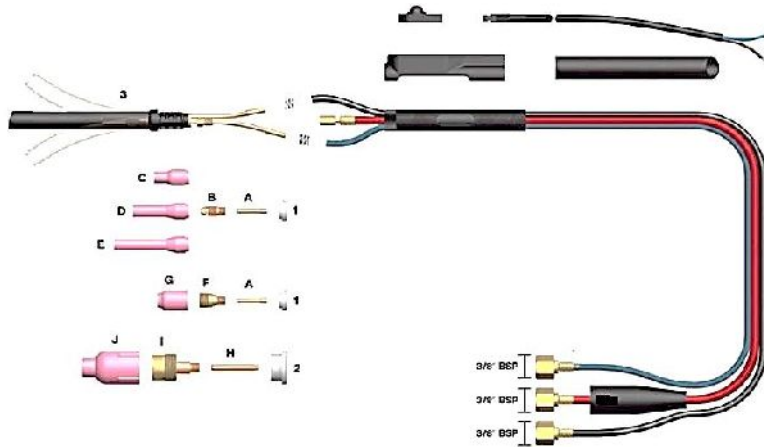


21,5 mm



25,5 mm

#4
#5
#6
#7
#8

**TOCHAS TIG (refrigeração a água)****EUROTROD****Tocha WP - 25 (200 A)**

200 amp. CC, 150 amp. CA (100 %)
Gama tungsténios: 0,5 - 3,2 mm

Fornecida com: 3 cabos, interruptor, manga de proteção, pinça e porta-pinça de 2,4 mm, cerâmica de 10 mm, racord e porca gás (9/16 UNF), ligador Dinse 50 e tungsténio

Pos	Código EP	Designação	Referência
	MER04458	TOCHA TIG 200A REFRIG AGUA	WP-25-4m
	MER04459	TOCHA TIG 200A REFRIG AGUA	WP-25-8m
A	MER04511	PINÇA Ø 0,5 mm	13 N 20
	MER04512	PINÇA Ø 1,0 mm	13 N 21
	MER04513	PINÇA Ø 1,6 mm	13 N 22
	MER04514	PINÇA Ø 2,4 mm	13 N 23
	MER04515	PINÇA Ø 3,2 mm	13 N 24
B	MER04516	PORTA-PINÇA Ø 0,5 mm	13 N 25
	MER04517	PORTA-PINÇA Ø 1,0 mm	13 N 26
	MER04518	PORTA-PINÇA Ø 1,6 mm	13 N 27
	MER04519	PORTA-PINÇA Ø 2,4 mm	13 N 28
	MER04520	PORTA-PINÇA Ø 3,2 mm	13 N 29
C	MER04505	CERÂMICA REFORÇADA Ø 6,0mm	13 N 08
	MER04506	CERÂMICA REFORÇADA Ø 8,0mm	13 N 09
	MER04507	CERÂMICA REFORÇADA Ø 10,0mm	13 N 10
	MER04508	CERÂMICA REFORÇADA Ø 11,0mm	13 N 11
	MER04509	CERÂMICA REFORÇADA Ø 12,5mm	13 N 12
	MER04510	CERÂMICA REFORÇADA Ø 16,0mm	13 N 13
D	MER04565	CERÂMICA LONGA Ø 5,0mm	796 F 70
E	MER04567	CERÂMICA LONGA Ø 5,0mm	796 F 74
	MER04568	CERÂMICA LONGA Ø 6,0mm	796 F 75
F	MER04272	DIFUSOR GAS LENS 0,5 mm	45 V 41
	MER04273	DIFUSOR GAS LENS 1,0 mm	45 V 42
	MER04274	DIFUSOR GAS LENS 1,6 mm	45 V 43
	MER04275	DIFUSOR GAS LENS 2,4 mm	45 V 44
	MER04276	DIFUSOR GAS LENS 3,2 mm	45 V 45
G	MER04539	CERÂMICA REFORÇADA Ø 6,0 mm	53 N 58
	MER04540	CERÂMICA REFORÇADA Ø 8,0 mm	53 N 59
	MER04541	CERÂMICA REFORÇADA Ø 10,0 mm	53 N 60
	MER04542	CERÂMICA REFORÇADA Ø 11,0 mm	53 N 61
	MER04720	CERÂMICA REFORÇADA Ø 12,5 mm	53 N 61S
H	MER04680	PINÇA Ø 2,4 mm	13 N 23L
I	MER04321	DIFUSOR GAS LENS LARGO 2,4mm	45 V 64S



25,4 mm



20,6 mm



30,0 mm



C=48,0 mm



C=63,0 mm



21,5 mm



25,5 mm



C=40,0 mm



C=41,5 mm



#4

#5

#6

#7

#8

#10

#3

#3

#4

#4

#5

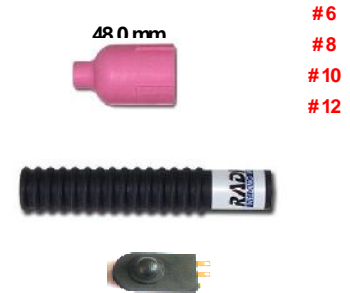
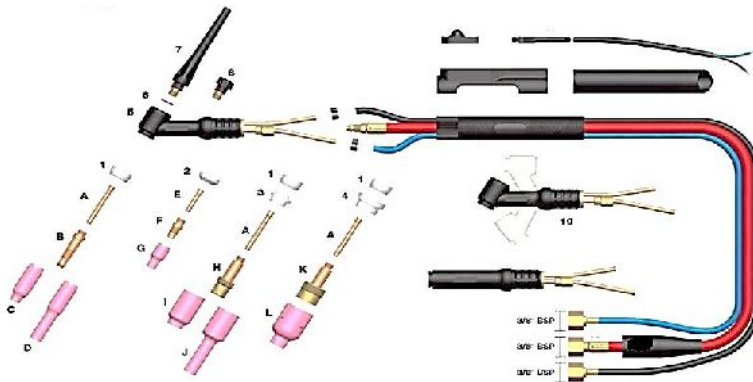
#6

#7

#8

**TOCHAS TIG (refrigeração a água)****EUROTROD**

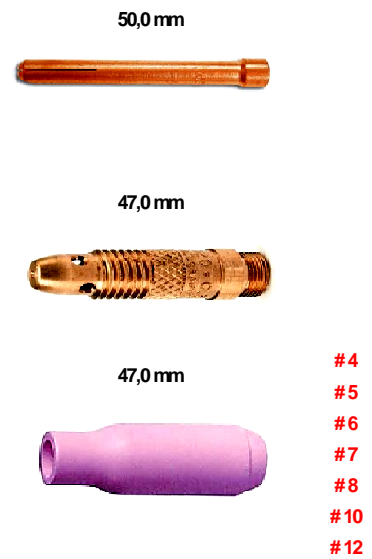
Pos	Código EP	Designação	Referência
J	MER04696	CERÂMICA GL LONGA Ø 10,0 mm	57 N 75
	MER04673	CERÂMICA LONGA Ø 12,5 mm	57 N 74
	MER04546	CERÂMICA GL LONGA Ø 16,0 mm	53 N 88
	MER04545	CERÂMICA GL LONGA Ø 19,0 mm	53 N 87
1	MER04534	ISOLADOR	53 N 22
2	MER04679	ISOLADOR	54 N 63-20
3	MER04717	CORPO TOCHA	WP-25
9	MER04562	PUNHO	105 Z 55
	MER04252	INTERRUPTOR	SW - 1
	MER04248	MANGA DE PROTEÇÃO (21,0 mm)	RS - 45

**Tocha WP - 18 (300 A)**

350 amp. CC, 250 amp. CA (100 %)
Gama tungsténios: 0,5 - 4,0 mm

Fornecida com: 3 cabos, interruptor, manga de proteção, pinça e porta-pinça de 2,4 mm, cerâmica de 10 mm, terminal de aperto longo, racord e porca gás (9/16 UNF), ligador Dinse 50 e tungsténio

Pos	Código EP	Designação	Referência
	MER04448	TOCHA TIG 350A REFRIG AGUA	WP-18-4m
	MER04462	TOCHA TIG 350A REFRIG AGUA	WP-18-8m
A	MER04483	PINÇA Ø 0,5 mm	10 N 21
	MER04484	PINÇA Ø 1,0 mm	10 N 22
	MER04485	PINÇA Ø 1,6 mm	10 N 23
	MER04487	PINÇA Ø 2,4 mm	10 N 24
	MER04489	PINÇA Ø 3,2 mm	10 N 25
	MER04554	PINÇA Ø 4,0 mm	54 N 20
B	MER04491	PORTA-PINÇA Ø 0,5 mm	10 N 29
	MER04492	PORTA-PINÇA Ø 1,0 mm	10 N 30
	MER04493	PORTA-PINÇA Ø 1,6 mm	10 N 31
	MER04494	PORTA-PINÇA Ø 2,4 mm	10 N 32
	MER04490	PORTA-PINÇA Ø 3,2 mm	10 N 28
	MER04571	PORTA-PINÇA Ø 4,0 mm	406488
C	MER04504	CERÂMICA REFORÇADA Ø 6,0 mm	10 N 50
	MER04503	CERÂMICA REFORÇADA Ø 8,0 mm	10 N 49
	MER04501	CERÂMICA REFORÇADA Ø 10,0 mm	10 N 48
	MER04498	CERÂMICA REFORÇADA Ø 11,0 mm	10 N 47
	MER04497	CERÂMICA REFORÇADA Ø 12,5 mm	10 N 46
	MER04496	CERÂMICA REFORÇADA Ø 16,0 mm	10 N 45
	MER04495	CERÂMICA REFORÇADA Ø 19,0 mm	10 N 44



**TOCHAS TIG (refrigeração a água)****EUROTROD**

Pos	Código EP	Designação	Referência
D	MER04499	CERÂMICA REFORÇADA Ø 11,0mm	10 N 47 L
E	MER04488	PINÇA Ø 2,4 mm	10 N 24S
F	MER04474	PORTA-PINÇA Ø 1,0 - 3,2mm	17 CB 20
G	MER04505	CERÂMICA REFORÇADA Ø 6,0mm	13 N 08
	MER04506	CERÂMICA REFORÇADA Ø 8,0mm	13 N 09
	MER04507	CERÂMICA REFORÇADA Ø 10,0mm	13 N 10
	MER04508	CERÂMICA REFORÇADA Ø 11,0mm	13 N 11
	MER04509	CERÂMICA REFORÇADA Ø 12,5mm	13 N 12
	MER04510	CERÂMICA REFORÇADA Ø 16,0mm	13 N 13
	H	MER04267	DIFUSOR GAS LENS 1,0 mm
MER04268		DIFUSOR GAS LENS 1,6 mm	45 V 25
MER04269		DIFUSOR GAS LENS 2,4 mm	45 V 26
MER04270		DIFUSOR GAS LENS 3,2 mm	45 V 27
MER04271		DIFUSOR GAS LENS 4,0 mm	45 V 28
I		MER04552	CERÂMICA REFORÇADA GL Ø 6,0
	MER04551	CERÂMICA REFORÇADA GL Ø 8,0	54 N 17
	MER04550	CERÂMICA REFORÇADA GL Ø 10,0	54 N 16
	MER04549	CERÂMICA REFORÇADA GL Ø 11,0	54 N 15
	MER04548	CERÂMICA REFORÇADA GL Ø 12,5	54 N 14
	MER04553	CERÂMICA REFORÇADA GL Ø 17,0	54 N 19
	J	MER04672	CERÂMICA LONGA Ø 8,0 mm
MER04686		CERÂMICA LONGA Ø 10,0 mm	54 N 16 L
MER04674		CERÂMICA LONGA Ø 11,0 mm	54 N 15 L
K	MER04277	DIFUSOR GAS LENS LARGO 2,4 mm	45 V 64
L	MER04696	CERÂMICA GL LONGA Ø 10,0 mm	57 N 75
	MER04673	CERÂMICA LONGA Ø 12,5 mm	57 N 74
	MER04546	CERÂMICA GL LONGA Ø 16,0mm	53 N 88
	MER04545	CERÂMICA GL LONGA Ø 19,0mm	53 N 87
1	MER04477	ISOLADOR	18 - CG
2	MER04478	ISOLADOR	18 CG 20
3	MER04547	ISOLADOR GAS LENS	54 N 01
4	MER04557	ISOLADOR GAS LENS LARGO	54 N 63
5	MER04468	CORPO TOCHA	WP-18
6	MER04560	O 'RING TERMINAL	98 W 18
7	MER04558	TERMINAL APERTO LONGO	57 Y 02
8	MER04559	TERMINAL APERTO CURTO	57 Y 04
14	MER04482	PUNHO TOCHA	10 N 15
	MER04247	MANGA DE PROTEÇÃO (25,4 mm)	RL - 45
	MER04252	INTERRUPTOR	SW - 1

