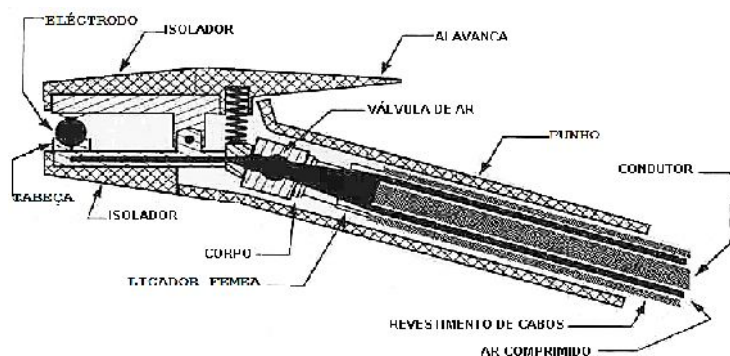




ALICATES DE CORTE A CARVÃO

EUROTROD**K3000****K4000**

MODELO	CORRENTE (A)	Ø ELÉKTRODO UTILIZÁVEL (Máx.)	PRESSÃO DE AR (kg/cm ²)	DÉBITO DE AR (m ³ /min)	PESO
K 3000	600	9,5 mm (3/8")	5,6	0,62	1,8 Kg
K 4000	1000	12,7 mm (1/2")	5,6 - 7	0,85 - 0,99	2,4 Kg

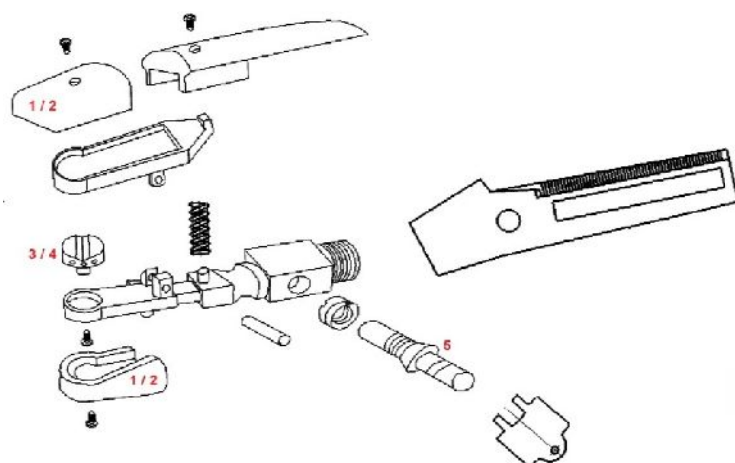


Código EP	Designação	Referencia
MER00937	ALICATE EUROTROD CORTE CARVÃO	K 3000
MER00938	ALICATE EUROTROD CORTE CARVÃO	K 4000

** Fornecidos com
cabo de 2,0 mt*



Electro Portugal



Pos.	Código EP	Designação	
1	MER00939	CONJUNTO ISOLADORES K3000	K 3000
3	MER00940	CABEÇA INJETORA K3000	K 3000
2	MER00941	CONJUNTO ISOLADORES K4000	K 4000
4	MER00942	CABEÇA INJETORA K4000	K 4000
5	MER00943	INTERRUPTOR	K 3000