



## ELÉTRODOS DE TUNGSTÊNIO

EUROTROD

Designação	Abreviatura	% óxido aditivo	Tipo	Cor de identificação
Eléctrodo puro	W			verde
Eléctrodo 2% cério	WC 20	1.80 - 2.20	CeO <sub>2</sub>	cinzento
Eléctrodo 1% zircónio	WZ 8	0.70 - 0.90	ZrO <sub>2</sub>	branco
Eléctrodo 2% tório	WT 20	1.70 - 2.20	ThO <sub>2</sub>	vermelho



Tipo de electrodo e polaridade em função do material a soldar

Material	Tipo de electrodo	CC		CA
		eléctrodo neg.	eléctrodo pos.	
Alumínio (com < 2.5mm)	W, WZ8	K	K	J
Alumínio (com > 2.5mm)	W, WZ8	K	L	J
Ligas de Alumínio	W, WZ8	K	L	J
Magnésio	W	L	K	J
Ligas de Magnésio	W	L	K	J
Aço carbono	WC20, WT20	J	L	L
Aço Inox	WC20, WT20	J	L	L
Bronze alumínio	W	J	L	L
Bronze silício	WC20, WT20	J	L	K
Níquel e suas ligas	W	K	L	J
Cobre	WC20, WT20	J	L	L
Bronze	WC20, WT20	J	L	K
Titânio	WC20, WT20	J	L	K

J = Tipo de corrente eléctrica para obter os melhores resultados

K = Corrente eléctrica tipo com bons resultados

L - Não recomendado ou impossível

Gama de amperagens em função do diâmetro da eléctrodo e tipo de corrente

Ø Eléctrodo	CC (A)				CA (A)			
	eléctrodo negativo		eléctrodo positivo		HF equilibrada		HF não equilibrada	
	W pura	W+ óxido	W pura	W+ óxido	W pura	W+ óxido	W pura	W+ óxido
1,0	10-70	20-80			até 15	até 15	até 15	até 15
1,6	40-130	60-160	10-18	10-18	30-90	50-120	20-70	40-100
2,0	70-180	100-220	12-20	12-20	50-130	70-160	35-90	60-130
2,4	120-240	170-270	15-25	15-25	70-150	80-200	50-120	80-150
3,2	150-300	220-350	20-35	20-35	120-200	150-270	100-160	120-200
4,0	250-460	350-500	35-50	35-50	180-275	220-350	140-240	170-260

## Interpretação da norma AWS

E - Standard para eléctrodo

W - Standard para símbolo químico do tungsténio

As letra finais indicam o elemento ligado (óxido adicionado)

P - Designa um tungsténio puro

Zr - Designa o Zircónio

Th - Designa o Tório

Ce - Designa o Cério

Os números indicam a percentagem do óxido


Código EP	Designação	Referência	Un caixa / peso un(gr)
MER04810	TUNGSTÊNIO PURO	Ø 1,0X150 mm	10 / 2,28
MER04811	TUNGSTÊNIO PURO	Ø 1,6X150 mm	10 / 5,84
MER04812	TUNGSTÊNIO PURO	Ø 2,0X150 mm	10 / 9,12
MER04813	TUNGSTÊNIO PURO	Ø 2,4X150 mm	10 / 13,13
MER04814	TUNGSTÊNIO PURO	Ø 3,2X150 mm	10 / 23,95
MER04815	TUNGSTÊNIO PURO	Ø 4,0X150 mm	10 / 36,48

AWS A5.12 EWP  
ISO 6848 WP





## ELÉTRODOS DE TUNGSTÊNIO

EUROTROD

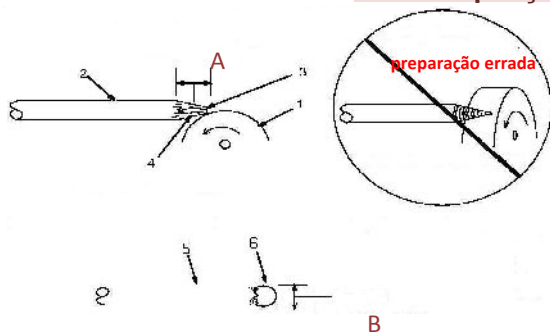
AWS A5.12 EWTh-2 ISO 6848 WT20		Código EP	Designação	Referência	Un caixa / peso un(gr)
		MER04825	TUNGSTÊNIO 2% TÓRIO	Ø 0,5X150 mm	10 / 0,56
		MER04826	TUNGSTÊNIO 2% TÓRIO	Ø 1,0X150 mm	10 / 2,22
		MER04827	TUNGSTÊNIO 2% TÓRIO	Ø 1,6X150 mm	10 / 5,68
		MER04829	TUNGSTÊNIO 2% TÓRIO	Ø 2,0X150 mm	10 / 8,87
		MER04831	TUNGSTÊNIO 2% TÓRIO	Ø 2,4X150 mm	10 / 12,77
		MER04832	TUNGSTÊNIO 2% TÓRIO	Ø 3,2X150 mm	10 / 22,70
		MER04833	TUNGSTÊNIO 2% TÓRIO	Ø 4,0X150 mm	10 / 35,47

O Óxido de Tório (ThO<sub>2</sub>) é um elemento radioativo

Código EP	Designação	Referência	Un caixa / peso un(gr)	AWS A5.12 EWZr-1 ISO 6848 WZ8	
MER04834	TUNGSTÊNIO 1% ZIRCÓNIO	Ø 1,0X150 mm	10 / 2,22		
MER04835	TUNGSTÊNIO 1% ZIRCÓNIO	Ø 1,6X150 mm	10 / 5,68		
MER04836	TUNGSTÊNIO 1% ZIRCÓNIO	Ø 2,0X150 mm	10 / 8,87		
MER04837	TUNGSTÊNIO 1% ZIRCÓNIO	Ø 2,4X150 mm	10 / 12,77		
MER04838	TUNGSTÊNIO 1% ZIRCÓNIO	Ø 3,2X150 mm	10 / 22,70		
MER04839	TUNGSTÊNIO 1% ZIRCÓNIO	Ø 4,0X150 mm	10 / 35,47		

AWS A5.12 EWCe-2 ISO 6848 WC20		Código EP	Designação	Referência	Un caixa / peso un(gr)
		MER04817	TUNGSTÊNIO 2% CÉRIO	Ø 1,6X150 mm	10 / 5,68
		MER04818	TUNGSTÊNIO 2% CÉRIO	Ø 2,4X150 mm	10 / 12,77
		MER04820	TUNGSTÊNIO 2% CÉRIO	Ø 3,2X150 mm	10 / 22,70

## Preparação do tungsténio



Corrente CC (negativo) ou CA com máquinas inverter

- 1 - Esmeril
- 2 - Eléctrodo de tungsténio
- 3 - Face plana
- 4 - Estriado
- A - 2,5 vezes o diâmetro da eléctrodo

Corrente CA sinusoidal e onda quadrada convencional

- 5 - Eléctrodo de tungsténio
- 6 - Ponta boleada
- B - 1 a 1,5 vezes do diâmetro da eléctrodo

Dispositivo pequeno, prático, que garante uma boa qualidade de afiação da eléctrodo.

Afia longitudinalmente por meio de diamante

Motor eléctrico ajustável - 230 V

Código EP	Designação	Referência
MER04841	AFIADOR TUNGSTÉNIOS POWER	POINTER

